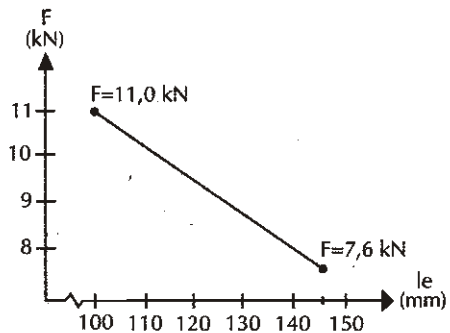
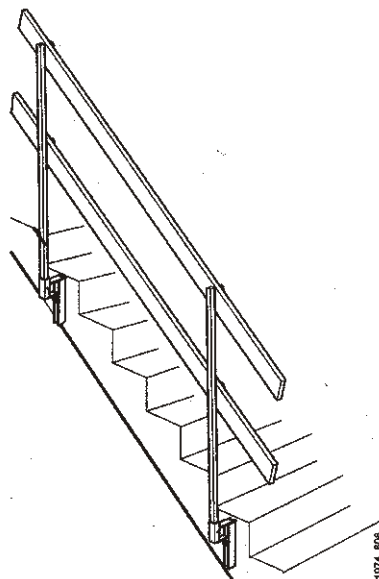
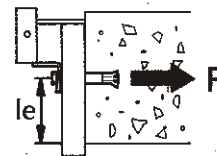
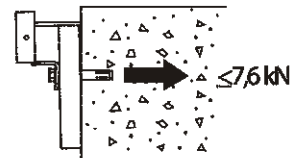
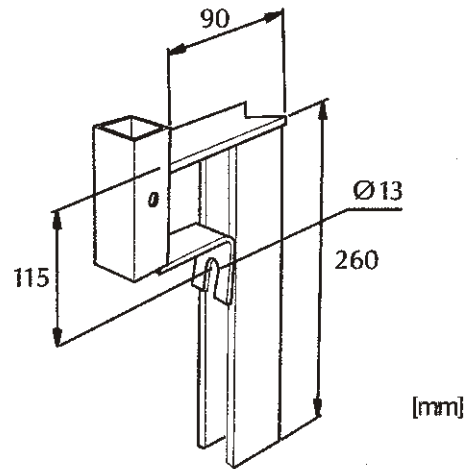


## Stair Attachment/Treppenkonsole/Trappfäste

System..... COMBISAFE STD  
 Weight/Gewicht/Vikt ..... 2,0 kg  
 Surface treatment/ ..... Hot galvanised/  
 Oberflächenbehandlung/ Feuerverzinkt/  
 Ytbehandling Varmförzinkad

Complies to EN 13374 class A/  
 Erfüllt EN 13374 Klasse A/  
 Uppfyller EN 13374 klass A



## Safety regulations/Sicherheitsvorschriften/Säkerhetsbestämmelser

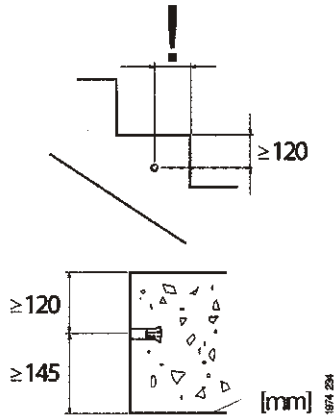
- E** This instruction must be read with the current System Description. Ensure that the valid edition of the System Description STD is available.
- D** Diese Montageanleitung darf nur zusammen mit der Systembeschreibung verwendet werden. Stellen Sie sicher, dass die gültige Ausgabe der Systembeschreibung STD vorliegt.
- S** Denna instruktion får bara användas tillsammans med giltig Systembeskrivning, se därför till att gällande utgåva av Systembeskrivning STD är tillgänglig.

Refer to System Description STD/Hinweis: s. Systembeschreibung STD/  
 Hänvisning till Systembeskrivning STD

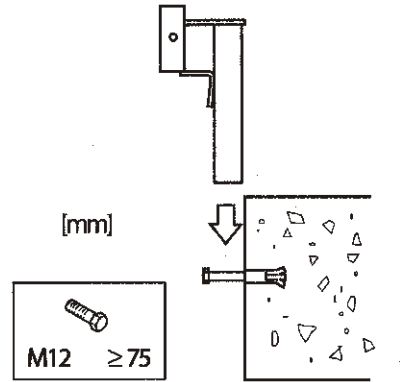


## Assembly/Montage/Hopsättning

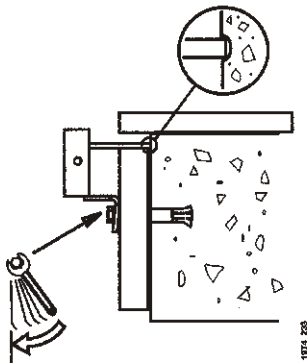
1.



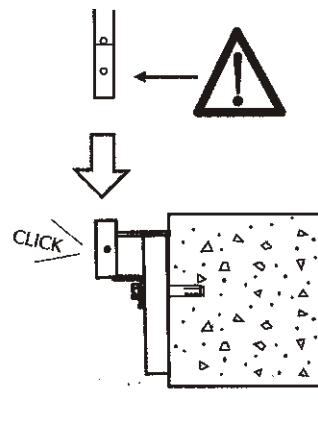
2.



3.



4.



## Dismantling/Demontage/Särtagning

- E Dismantle in reverse order of Assembly.
- D Demontage in umgekehrter Reihenfolge.
- S Särtagning i omvänd ordning mot Hopsättning.