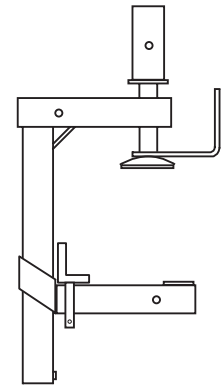
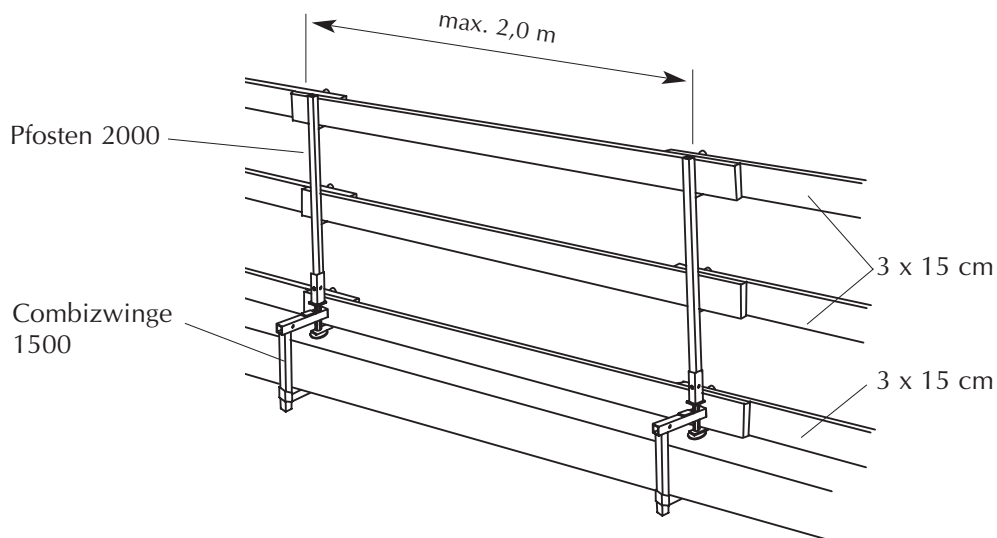


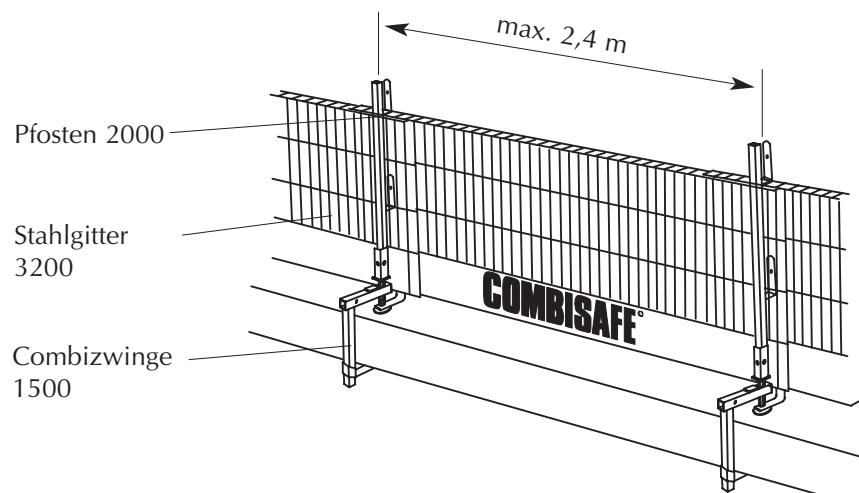
Gewicht: 3,8 kg
Material: Stahl, galvanisch verzinkt

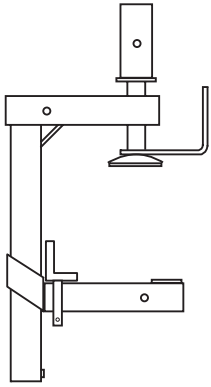


Combizwinge
1500



Pfosten
2000





Combizwinge 1500

Montiertes Material
vor Nutzung prüfen!

